

ABAC

Compressed air filters

C 45-2430, D 45-2430, G 45-2430, P 45-2430, S 45-2430, V 45-2430

Инструкция по эксплуатации



"

" +7 (383) 292-1-898 info@compressor-pk.ru

"

" +7 (383) 292-1-898 info@compressor-pk.ru

ABAC

Compressed air filters

C 45-2430, D 45-2430, G 45-2430, P 45-2430, S 45-2430,
V 45-2430

Инструкция по эксплуатации

Перевод первоначальных инструкций

Уведомление об авторских правах

Несанкционированное использование или копирование содержания данного документа или любой его части запрещается.

Особенно это касается торговых марок, названий моделей, номеров деталей и чертежей.

Данная инструкция по эксплуатации применима для машин как с маркировкой CE, так и без маркировки CE. Она отвечает требованиям к инструкциям, приведенным в соответствующих Директивах ЕС, как это указано в Заявлении о соответствии.

2015 - 04

№ 2996 7130 51

www.abac.it



Содержание




1	Правила техники безопасности.....	4
1.1	Пиктограммы безопасности.....	4
1.2	Меры техники безопасности во время установки.....	4
1.3	Меры техники безопасности во время эксплуатации.....	5
1.4	Меры безопасности во время технического обслуживания и ремонта.....	6
2	Описание.....	7
2.1	Общее описание.....	7
2.2	Параметры.....	9
3	Установка.....	13
3.1	Общие указания.....	13
3.2	Особые указания.....	14
3.3	ISO 8573-1:2010.....	15
3.4	ISO 12500.....	17
4	Техническое обслуживание.....	18
4.1	Техническое обслуживание.....	18
4.2	Замена фильтрующего элемента.....	18
4.3	Интервалы сервисного обслуживания.....	19
4.4	Утилизация фильтров.....	20
5	Технические характеристики.....	21
5.1	Стандартные условия.....	21
5.2	Основные характеристики.....	21
5.3	Особые данные.....	21
5.4	Номинальный расход при стандартных условиях.....	22
5.5	Поправочные коэффициенты.....	22

5.6 Габариты и масса..... 23

1 Правила техники безопасности


1.1 Пиктограммы безопасности

Пояснение


	Опасно для жизни
	Предупреждение
	Важное примечание

1.2 Меры техники безопасности во время установки


1. Устанавливайте устройство в места с максимально прохладным и чистым окружающим воздухом. См. раздел «Стандартные условия и ограничения...».
2. При установке или проведении любых других работ на одном из подключенных устройств его необходимо остановить, обесточить, а также открыть и заблокировать изолирующий выключатель до начала выполнения любых работ по техническому обслуживанию или ремонту. В дальнейшем для обеспечения безопасности, лица, включающие установку дистанционно, должны принимать надлежащие меры предосторожности, чтобы обеспечить отсутствие на установке персонала, производящего работы или проверку. Наконец, к пусковому оборудованию должно быть прикреплено соответствующее письменное предупреждение.
3. Устанавливайте устройство в местах, где отсутствуют воспламеняющиеся пары и вещества, например, растворители краски, которые могут стать причиной возгорания или взрыва внутри установки.
4. Электрические соединения должны выполняться в соответствии правилам. Устройство должно быть заземлено и защищено от короткого замыкания с помощью предохранителей во всех фазах. Рядом с устройством должен быть установлен блокируемый изолирующий выключатель сети.
5. Рядом с приборной панелью установок, регулируемых центральной системой управления, должна находиться табличка «Запуск оборудования может произойти без предупреждения».
6. В системах, объединяющих несколько компрессоров, для изоляции каждого отдельного компрессора должны быть установлены клапаны с ручным управлением. Обратные клапаны недостаточно надежны, чтобы использовать их для изоляции системы давления.
7. Запрещается демонтировать или вмешиваться в работу устройств безопасности.

	<p>Также изучите следующие документы: Правила техники безопасности при эксплуатации и Правила техники безопасности при техническом обслуживании или ремонте.</p> <p>Данные меры предосторожности относятся к электрическим устройствам. Информацию о мерах предосторожности, относящихся к подключенному оборудованию, можно найти в соответствующей инструкции по эксплуатации. Некоторые меры предосторожности носят общий характер и относятся к оборудованию разного типа, однако, некоторые из них могут не относиться к используемому устройству.</p>
---	---

1.3 Меры техники безопасности во время эксплуатации

	<p>Компания-производитель не несет ответственность за повреждение оборудования или травмы, вызванные невыполнением указаний, содержащихся в настоящем документе, или неосторожностью и отсутствием надлежащей внимательности при монтаже, эксплуатации, техническом обслуживании или ремонте оборудования, даже если такие требования не сформулированы в этой инструкции.</p>
---	--

1. В качестве дополнительной меры безопасности оператор, отключающий машины с дистанционным управлением, должен принять соответствующие меры, чтобы убедиться, что их никто не будет осматривать или использовать. С этой целью оборудование с дистанционным управлением необходимо снабдить соответствующими предупреждающими табличками.
2. Оборудование нельзя использовать в помещениях с взрывчатыми или токсичными газами, испарениями и прочими веществами.
3. Никогда не нагружайте оборудование ниже или выше его номинальных характеристик.
4. Никогда не работайте с оборудованием в помещениях с взрывчатыми или токсичными газами, испарениями и прочими веществами.
5. Во время работы дверцы и панели корпуса должны быть закрыты. Разрешается открывать дверцы на короткое время, например, для текущих проверок.
6. Работники, находящиеся в помещениях, где уровень звукового давления достигает или превышает 90 дБ(А), должны пользоваться противошумными наушниками.
7. Периодически проверяйте, что:
 - Все защитные ограждения и крепежные элементы должны быть установлены на своем месте и прочно закреплены
 - Все шланги и/или трубопроводы должны находиться в хорошем рабочем состоянии, быть надежно закреплены и не тереться о другие детали.
 - Отсутствие утечек
 - Все электрические проводники закреплены и находятся в хорошем состоянии
8. Запрещается демонтировать или вмешиваться в работу устройств безопасности.

	<p>Также изучите следующие документы: «Правила техники безопасности при установке» и «Правила техники безопасности при техническом обслуживании или ремонте».</p> <p>Данные меры предосторожности относятся к электрическим устройствам. Информацию о мерах предосторожности, относящихся к подключенному оборудованию, можно найти в соответствующей инструкции по эксплуатации. Некоторые меры предосторожности носят универсальный характер и относятся к оборудованию разного типа, однако, некоторые из них могут не относиться к модели вашего оборудования.</p>
---	--

1.4 Меры безопасности во время технического обслуживания и ремонта



Компания-производитель не несет ответственность за повреждение оборудования или травмы, вызванные невыполнением указаний, содержащихся в настоящем документе, или неосторожностью и отсутствием надлежащей внимательности при монтаже, эксплуатации, техническом обслуживании или ремонте оборудования, даже если такие требования не сформулированы в этой инструкции.

1. Для технического обслуживания и ремонтных работ используйте только подходящие инструменты.
2. Используйте только фирменные запасные части.
3. На пусковую аппаратуру, в том числе устройства дистанционного запуска, необходимо поместить таблички с надписью «Ведутся работы, не включать!...».
4. В качестве дополнительной меры безопасности оператор, отключающий машины с дистанционным управлением, должен принять соответствующие меры, чтобы убедиться, что их никто не будет осматривать или использовать. С этой целью оборудование с дистанционным управлением необходимо снабдить соответствующими предупреждающими табличками.
5. Никогда не применяйте воспламеняющиеся растворители или четыреххлористый углерод для чистки деталей. Принимайте меры предосторожности, чтобы не отравиться ядовитыми парами чистящих жидкостей.
6. Тщательно соблюдайте чистоту при выполнении технического обслуживания или ремонта. Избегайте загрязнения, укрывая детали и открытые отверстия чистой тканью, бумагой или лентой.
7. Никогда не используйте открытый огонь для освещения при осмотре внутренней части установки.
8. Все регулирующие и предохранительные устройства должны содержаться в исправности, это обеспечит их бесперебойную работу. Их нельзя выводить из рабочего процесса.
9. Прежде чем вводить оборудование в эксплуатацию после технического обслуживания или ремонта, убедитесь, что уровень рабочего давления, температуры, а также временные параметры настроены верно. Проверьте, чтобы все устройства контроля и аварийного отключения были смонтированы и правильно функционировали.
10. Убедитесь, что никакие инструменты, лишние запасные детали или ветошь не оставлены внутри установки или на ней.
11. Никогда не используйте каустические растворители, поскольку они могут повредить материал, из которого изготовлено устройство.



Изучите документы: [Правила техники безопасности при монтаже](#) и [Правила техники безопасности при эксплуатации](#).
 Данные меры предосторожности относятся к электрическим устройствам. Информацию о мерах предосторожности, относящихся к подключенному оборудованию, можно найти в соответствующей инструкции по эксплуатации. Некоторые меры предосторожности носят универсальный характер и относятся к оборудованию разного типа, однако, некоторые из них могут не относиться к модели вашего оборудования.



Утилизация блоков и/или отработавших деталей должна производиться экологически безопасными методами в соответствии с местными стандартами и нормами законодательства.

2 Описание

2.1 Общее описание



84127D

Доступны фильтры нескольких классов (P, G, C, S, D и V) и размеров (45, 90, 125, 180, 290, 505, 685, 935, 1295, 1890, 2430).

Наименование фильтров: **ФИЛЬТР (класс)(пропускная способность)**

Пример: **ФИЛЬТР P 45** — это фильтр класса **P** размера **45**.

Класс	Описание	Максимальное давление воздуха на впуске	Поток воздуха	Слив
P	<ul style="list-style-type: none"> • Коалесцирующие фильтры грубой очистки и фильтры частиц для общей фильтрации • Удаление твердых частиц, пыли, жидкости и масла в виде аэрозоля 	16 бар	С внутренней стороны наружу	Автоматический поплавковый дренажный клапан
G	<ul style="list-style-type: none"> • Коалесцирующие фильтры для общей защиты, удаления твердых частиц, воды и масла в виде аэрозоля • Эффективность общей массы: 99,0% 	16 бар	С внутренней стороны наружу	Автоматический поплавковый дренажный клапан
C	<ul style="list-style-type: none"> • Высокоэффективные коалесцирующие фильтры, удаление твердых частиц, воды и масла в виде аэрозоля • Эффективность общей массы: 99,9% 	16 бар	С внутренней стороны наружу	Автоматический поплавковый дренажный клапан
S	<ul style="list-style-type: none"> • Фильтры частиц для защиты от пыли • Эффективность: 99,81% для частиц с наибольшей проникающей способностью 	16 бар	С внешней стороны внутрь	Ручной дренаж

Класс	Описание	Максимальное давление воздуха на впуске	Поток воздуха	Слив
D	<ul style="list-style-type: none"> Высокоэффективные фильтры частиц для защиты от пыли Эффективность: 99,97% для частиц с наибольшей проникающей способностью 	16 бар	С внешней стороны внутрь	Ручной дренаж
V	<ul style="list-style-type: none"> Фильтр для удаления масляных паров и запахов Воздух пропускается через активированный уголь, который поглощает пары масла и запахи 	16 бар	С внешней стороны внутрь или изнутри к внешней стороне	Ручной дренаж

	Фильтр V не удаляет метан, окись углерода, углекислый газ и другие токсичные газы и испарения!
--	--

Дренажные трубопроводы

Автоматический механический поплавковый сливной клапан сольет жидкость из корпуса фильтра, как только она достигнет определенного уровня.



1	Поплавковый
---	-------------

Для удаления пыли или жидкости из корпуса фильтра вручную можно использовать ручной слив.



2.2 Параметры

Комплект для подключения фильтра

Этот комплект позволяет соединить головки фильтров, если два и более фильтров установлены последовательно.



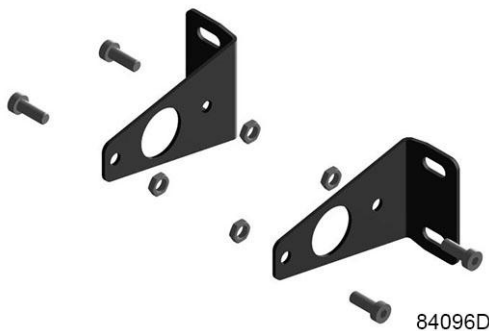
Всегда обеспечивайте правильное направление потока воздуха. Устанавливайте фильтр G перед фильтром C. Направление потока воздуха указано стрелкой на головке фильтра.



84114D

Комплект для установки на стену

Для установки на стену по заказу поставляется специальный комплект. Закрепите монтажные кронштейны болтами, шайбами и гайками на прочной раме в легкодоступном месте, оставляя достаточно места для технического обслуживания.



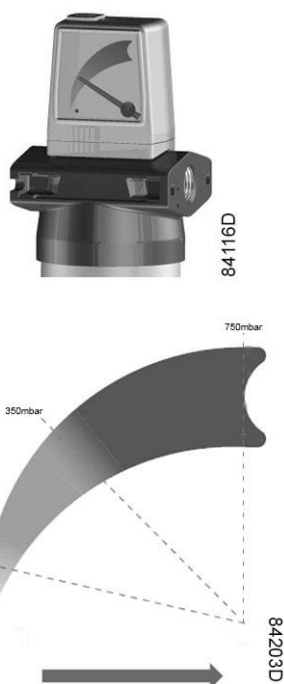
84096D

Индикатор перепада давления



Для контроля падения давления в процессе работы доступен комплект индикатора перепада давления. При запуске и в нормальном режиме работы датчик перепада давления будет желтым. Он становится частично красным, если перепад давления на фильтре возрастает.

Манометр



Шкала отображает актуальные показатели перепада давления

Для контроля падения давления в процессе работы доступен комплект манометра. Дифференциальный манометр отображает данные о перепадае давления в виде цветной шкалы, которая постепенно меняет цвет с желтого на оранжевый и затем на красный, что соответствует диапазону от 0 до 750 мбар.

Беспотенциальный контакт

В дифференциальный манометр может устанавливаться переключатель, работающий без напряжения и замыкающийся при падении давления 0,35 бар (5 фунтов/кв.дюйм), который может использоваться для дистанционного управления или в качестве аварийного.

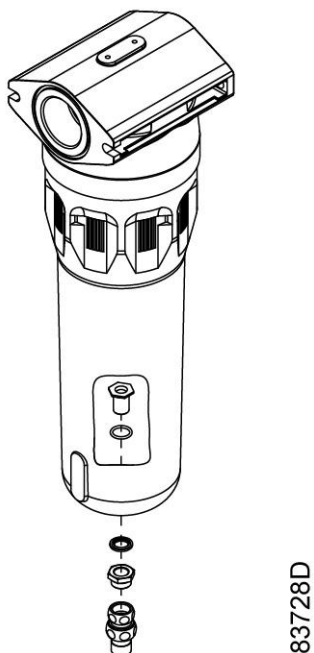


Дренаж конденсата

Имеются быстроразъемные муфты для обеспечения легкого подсоединения автоматического дренажного клапана в случае необходимости.



Блок дренажа конденсата с электронным управлением



Набор муфт доступен для подключения блока дренажа конденсата с электронным управлением к фильтру. Перед установкой комплекта необходимо снять блок ручного дренажа или автоматический механический поплавковый сливной клапан.



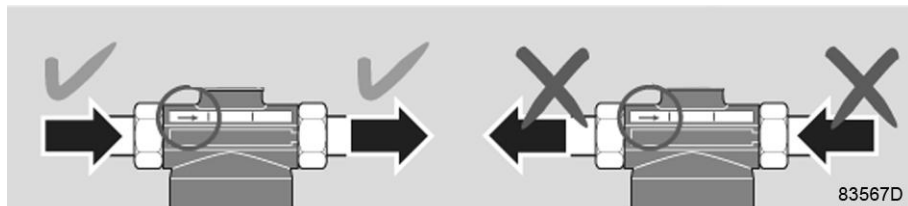
Перед установкой электронного сливного устройства обязательно снимите блок ручного или автоматического дренажа с фильтра.

3 Установка

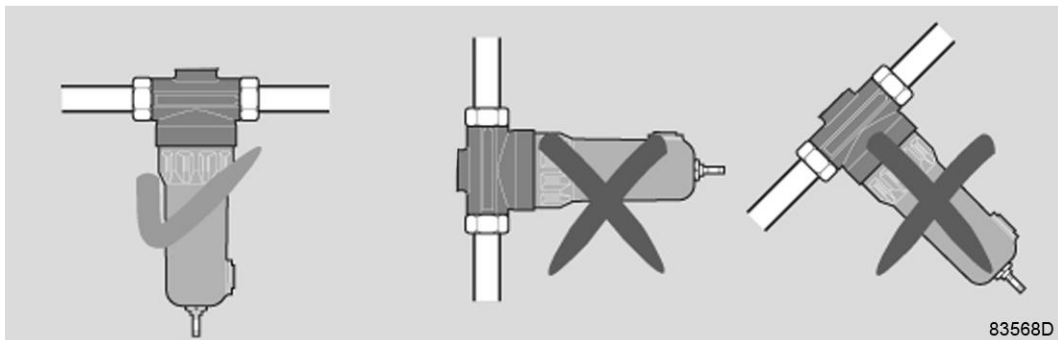
3.1 Общие указания

При монтаже фильтра помните о следующем:

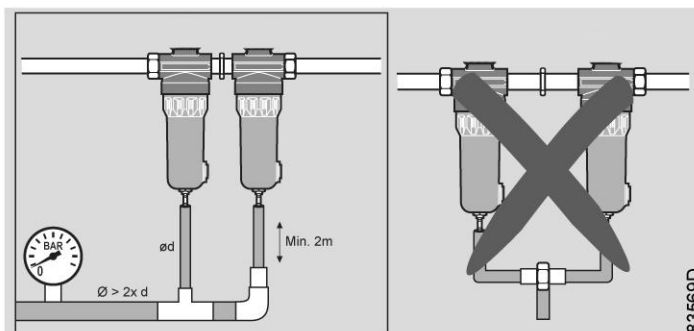
- Убедитесь, что внутренняя поверхность трубопровода чиста, особенно после фильтра.
- При выборе размера фильтра убедитесь, что не превышена максимальная пропускная способность. Это позволит гарантировать соответствующую производительность и срок службы фильтра.
- Учитывайте направление потока:



- Фильтры должны устанавливаться вертикально:



- Если фильтр встроен в систему с несколькими линиями, предусмотрите запорные клапаны и перепуск, при необходимости.
- Блок автоматического дренажа имеет специальный узел соединения, позволяющий легко устанавливать шланг или быстроразъемную соединительную муфту для отвода сливаемой жидкости. Сливаемую жидкость необходимо отводить в резервуар, не находящийся под давлением, или сливную трубу. При последовательной установке двух фильтров для их соединения длина сливной трубы на один фильтр должна составлять не менее 2 метров. Диаметр трубки коллектора должен быть как минимум вдвое больше диаметра трубок, подсоединенных к дренажу фильтра.



- Медленно открывайте и закрывайте запорный клапан, иначе резкое увеличение или падение давления может привести к необратимым повреждениям фильтрующего элемента.

3.2 Особые указания

Фильтр Р

Фильтры класса Р можно использовать в установках, в которых необходима фильтрация большого объема масла или пыли.

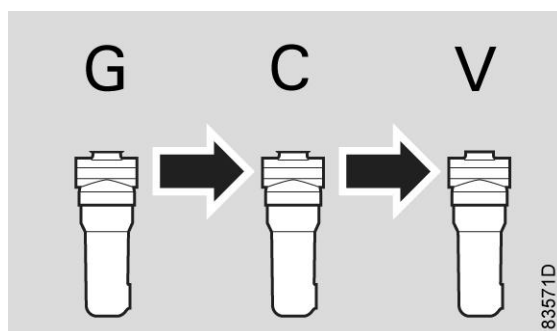
Для критически важных областей применения рекомендуется устанавливать фильтр класса G (масляного), класса S (пылевого), класса С (масляного) или класса D (пылевого) после фильтра класса Р для повышения качества воздуха.

Фильтр G

Перед фильтром необходимо установить водоотделитель, если он не интегрирован в добавочный охладитель компрессора. Если перед фильтром установлен осушитель, то нет необходимости в водоотделителе.

Фильтр С

Рекомендуется устанавливать фильтр класса G перед фильтром С. В противном случае нагрузка на элемент фильтра С может оказаться слишком большой, что приведет к сокращению его срока службы.



Фильтр S и фильтр D

При использовании фильтров S и D совместно с адсорбирующим осушителем воздуха устанавливайте фильтр после осушителя.

Фильтр V

Для защиты активированного угля в элементе фильтр V всегда должен устанавливаться после фильтров G и С.


Фильтр следует устанавливать как можно ближе к точке потребления воздуха.

3.3 ISO 8573-1:2010

Общая информация

Для новых установок, а также для установок, подлежащих модернизации согласно современным требованиям, можно использовать стандарт ISO 8573-1:2010. Некоторые предложения для обеспечения соответствия этому стандарту.

Эта часть стандарта ISO 8573-1:2010 определяет классы чистоты для сжатого воздуха в отношении содержания частиц, воды и масла, независимо от места в системе сжатого воздуха, в котором проводятся измерения.

	Стандарт ISO 8573-1:2010 применим только для сжатого воздуха общего назначения и не распространяется (или не применим), например, для воздуха, используемого для дыхания.
---	---

Класс ISO	Пыль			Вода		Масло
	Максимальное количество частиц на м ³ как производная от размера частиц, <i>d</i>			Точка росы под давлением		
	0,1 < <i>d</i> ≤ 0,5 мкм	0,5 < <i>d</i> ≤ 1,0 мкм	1,0 < <i>d</i> ≤ 5,0 мкм	°C	°F	
0	Согласно техническим требованиям заказчика или поставщика оборудования и строже класса 1					
1	≤ 20000	≤ 400	≤ 10	≤ -70	≤ -94	≤ 0,01
2	≤ 400000	≤ 6000	≤ 100	≤ -40	≤ -40	≤ 0,1
3	не указано	≤ 90000	≤ 1000	≤ -20	≤ -4	≤ 1
4	не указано	не указано	≤ 10000	≤ +3	≤ +37,4	≤ 5
5	не указано	не указано	≤ 100000	≤ +7	≤ +44,6	-
6	массовая концентрация: 1 - 5 мг/м ³			≤ +10	≤ +50	-

Термины и определения

Частица: небольшое самостоятельное количество твердого или жидкого вещества

Размер частицы *d*: наибольшее расстояние между двумя противоположными краями

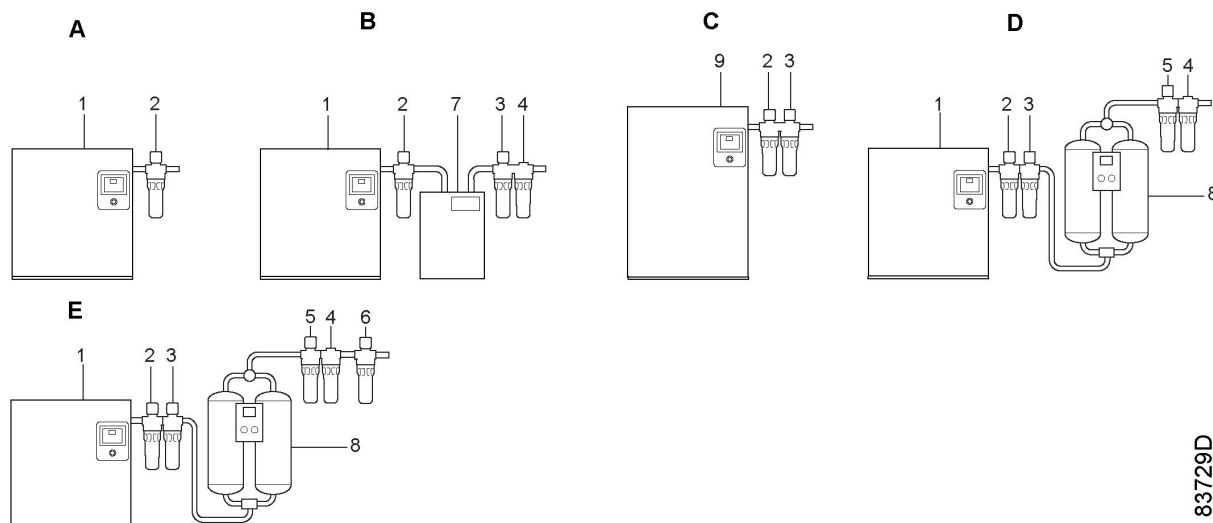
Точка росы: температура, при которой начинается конденсация водяного пара

Точка росы под давлением: точка росы воздуха при определенном давлении

Чтобы снизить точку росы до -40 °C (-40 °F), необходимо установить осушитель с адсорбентом.

Чистота воздуха согласно стандарту ISO 8573-1:2010 обозначена как [X.Y.Z], где X, Y и Z являются соответственно классами чистоты, относящимся к грязи, воде и маслу.

Ниже на рисунке приведены несколько примеров.



83729D

A	Защита общего назначения С фильтром класса P: чистота воздуха класса ISO 8573-1:2010 [4:-:3] С фильтром класса G: чистота воздуха класса ISO 8573-1:2010 [2:-:3]
B	Воздух высокой чистоты с пониженной точкой росы Чистота воздуха класса ISO 8573-1:2010 [1:4:1]
C	Защита общего назначения и пониженная концентрация масла Чистота воздуха класса ISO 8573-1:2010 [1:-:2]
D	Воздух высокой чистоты с предельно низкой точкой росы Чистота воздуха класса ISO 8573-1:2010 [2:2:1]
E	Воздух высокой чистоты с предельно низкой точкой росы Чистота воздуха класса ISO 8573-1:2010 [1:2:1]

Компоненты, приведенные на изображении выше

Позиция	Описание	Позиция	Описание
1	Компрессор с концевым охладителем	6	Фильтр D
2	Фильтр G (или P в конфигурации A)	7	Холодильный осушитель
3	Фильтр C	8	Осушитель с адсорбентом
4	Фильтр V (для критически важных областей применения)	9	Компрессор со встроенным осушителем
5	Фильтр S	-	-

Сжатый воздух может вступать в прямой или непрямой контакт с пищевыми продуктами. Когда это происходит, например в процессе производства или обработки, необходимо проводить более тщательный контроль загрязнения. Особое внимание стоит уделять загрязнению в процессе сжатия и распределения воздуха, например при упаковке хлеба, использовании псевдооживленного слоя при транспортировке муки из силоса и т.п.

Рекомендации:

- Бесконтактный: чистота воздуха класса ISO 8573-1:2010 [1:4:1]
- Контактный: чистота воздуха класса ISO 8573-1:2010 [1:2:1]

Фильтры соответствуют требованиям по бактериологической фильтрации и нормам Британского общества сжатого воздуха (BCAS) по качеству сжатого воздуха, применяемого в пищевой промышленности.

3.4 ISO 12500

ISO 12500

ISO 12500 была выпущена специально для проверки очищающего оборудования для сжатого воздуха и дополняет ISO 8573.

ISO 12500 в настоящий момент включает:

- Часть 1: фильтры аэрозолей масла
- Часть 2: фильтры паров масла
- Часть 3: фильтры частиц
- Часть 4: удаление воды

ISO 12500-1:2007 — Проверка коалесцирующих фильтров

ISO 12500-1:2007 обеспечивает набор стандартных условий, в которых должны быть проверены коалесцирующие фильтры. В ходе проверки фильтры должны показать свою производительность в соответствии с ISO 8573-1:2010. Проверка покажет пользователю излишки масляного аэрозоля в мг/м³ и перепад давления насыщенного (или влажного) воздуха в мбар. Этот показатель будет являться производительностью фильтра в нормальных условиях и может использоваться для оценки производительности.

ISO 12500-3:2009 — Проверка пылевых фильтров

ISO 12500-3:2009 является руководством по определению эффективности удаления твердых частиц в зависимости от их размера. Методы измерения рекомендовались на основании размера частиц, которые испытываемый фильтр должен отсеивать. Выполненная проверка является типовой на фильтрах, которые являются репрезентативными для своего модельного ряда.

4 Техническое обслуживание

4.1 Техническое обслуживание

При техническом обслуживании фильтров помните о следующем:

- На фильтрах с ручным дренажным клапаном регулярно открывайте клапан для удаления накопившейся пыли или жидкости.
- В случае применения автоматического дренажного клапана или электромагнитного таймера можно выполнить ручной дренаж посредством поворота ниппеля соединения этого клапана против часовой стрелки.



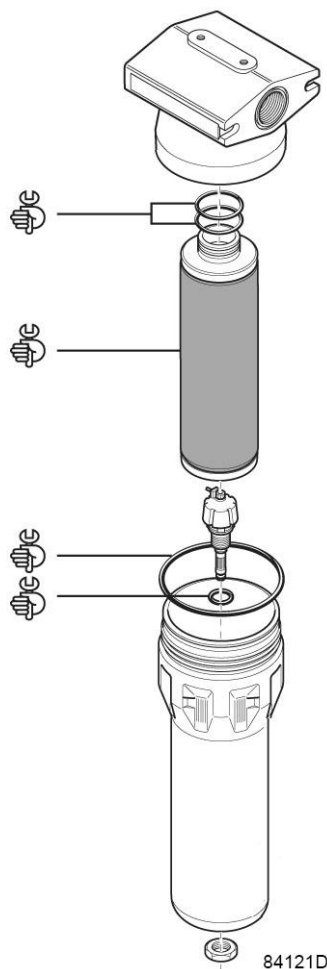
Если фильтр должен очищать воздух с температурой выше указанного максимального значения, срок службы фильтра значительно сокращается!

4.2 Замена фильтрующего элемента



Рука/инструмент на рисунке указывает на детали, входящие в комплект специального фильтра.

1. Перед заменой фильтрующего элемента убедитесь в отсутствии утечек в нижней части корпуса фильтра (место подключения ручного и автоматического дренажа) в условиях нормальной работы фильтра. Если утечек не обнаружено, пункты с 6 по 9 можно пропустить.
2. Изолируйте фильтр от сети сжатого воздуха.
3. Сбросьте давление в фильтре, повернув ниппель соединения автоматического дренажного клапана против движения часовой стрелки или открыв ручной дренажный клапан.
4. Отверните корпус фильтра. Свистящий звук предупредит вас о том, что из резервуара не полностью стравлено давление. Если это произойдет, необходимо установить корпус фильтра на место, закрутить болты и повторить процедуру сброса давления.
5. Утилизируйте элемент фильтра.



6. Снимите дренажный клапан, открутив стопорную гайку под резервуаром.
7. Снимите уплотнительное кольцо с корпуса и очистите корпус. Установите на корпус новое уплотнительное кольцо.
8. Снимите уплотнительное кольцо с дренажного клапана и установите на него новое уплотнительное кольцо. Оно поставляется с каждым новым комплектом фильтра.
9. Снова установите дренажный клапан в корпус при помощи стопорной гайки (момент затяжки 3 Нм).
10. Установите на новый элемент фильтра 2 новых уплотнительных кольца.
11. Полностью заверните корпус фильтра в головку фильтра.



Для облегчения сборки можно нанести на винтовую резьбу и уплотнительные кольца небольшое количество бескислотного вазелина.

4.3 Интервалы сервисного обслуживания

Фильтры P, G, C, S, D

Фильтрующие элементы фильтров масляного тумана (G, C) следует заменять каждые 4000 часов. Индикатор или всплывающее предупреждение не являются показателем, поскольку стандартный фильтр масляного тумана работает в установленном режиме в течение всего срока эксплуатации. Этот режим предполагает давление около 200-220 мбар.

Учтите, что индикатор или датчик не изменит цвет на красный в процессе работы, а останется желтым или оранжевым.

Фильтрующие элементы пылевых фильтров (S, D) необходимо заменять каждые 4000 часов работы, или когда падение давления достигнет 350 мбар, в зависимости от того, что наступит раньше.

Давление упадет, когда индикатор или датчик станет красным.

Подводя итог, следует соблюдать следующие интервалы обслуживания (в зависимости от того, что наступит раньше):

- 4000 часов работы
- 12 месяцев эксплуатации
- Падение давления: 350 мбар

Фильтры V

Периодичность замены адсорбирующего элемента для фильтров V составляет примерно 1000 рабочих часов или один раз в год. Перепад давления в этом фильтре не возрастет в течение срока годности. Несмотря на это, адсорбционный элемент необходимо заменять ранее — при первых признаках появления масляных паров или запаха.

4.4 Утилизация фильтров

Использованные фильтры необходимо утилизировать безопасным для окружающей среды способом в соответствии с местными рекомендациями и законодательством об охране окружающей среды.

5 Технические характеристики

5.1 Стандартные условия

Давление в точке забора воздуха	7 бар (изб.)	102 фунт/кв. дюйм
Температура воздуха на входе	20 °C	68 °F
Температура окружающей среды	20 °C	68 °F

5.2 Основные характеристики

Макс. давление сжатого воздуха на входе	16 бар (изб.)	232 фунта/кв. дюйм
Миним. давление сжатого воздуха на входе	1 бар (изб.)	15 фунтов/кв. дюйм
Миним. температура сжатого воздуха на входе	1 °C	34 °F
Макс. температура сжатого воздуха на входе для фильтров V	35 °C	95 °F
Макс. температура сжатого воздуха на входе для фильтров других типов	66 °C	151 °F
Минимальная температура окружающего воздуха	1 °C	34 °F
Максимальная температура окружающей среды для фильтров V	35 °C	95 °F
Максимальная температура окружающей среды для других типов	65 °C	149 °F
Макс. рекомендуемое падение давления (не для фильтров V)	0,35 бар (изб.)	5 фунтов/кв. дюйм

5.3 Особые данные

Технические характеристики при номинальном объемном потоке и при стандартных условиях, если не указано иное.

		P	G	C	B	S	D
Максимальное пропускание масла при расчетных условиях	mg/m ³	< 1	< 0,1	< 0,01	0,003	-	-

		P	G	C	B	S	D
Эффективность фильтрации для частиц определенного размера	MPPS ^a	89,45%	-	-	-	99,81%	99,97%
	0,01 мкм	93,63%	-	-	-	99,87%	99,992%
	1 мкм	94,19%	-	-	-	99,97%	> 99,999%
	Общая эффективность массы	90%	99,0%	99,90%	-	-	-
Исходный перепад давления в сухом фильтре	мбар	85	120	140	160	120	140
Исходный перепад давления в фильтре при насыщении	мбар	115	205	240	-	-	-

a) MPPS (Most Penetrating Particle Size): частицы с наибольшей проникающей способностью

5.4 Номинальный расход при стандартных условиях

Размер	45	90	125	180	290	505	685	935	1295	1890	2430
l/min	720	1500	2100	3000	4800	8400	11400	15600	21600	31500	40500
м³/ч	43	90	126	180	288	504	684	936	1296	1890	2430
куб. фу т/мин	25	53	74	106	170	297	403	551	763	1112	1430

5.5 Поправочные коэффициенты

	Если фактическое рабочее давление отличается от стандартного давления, следует умножить номинальную пропускную способность фильтра на соответствующий поправочный множитель, чтобы получить фактическую пропускную способность.
--	---

Рабочее давление (бар (изб.))	1	2	3	4	5	6	7	8	10	12	14	16
Рабочее давление, фунт/кв. дюйм	15	29	44	58	73	87	102	116	145	174	203	232
Поправочный множитель	0,38	0,53	0,65	0,75	0,83	0,92	1	1,06	1,20	1,31	1,41	1,5

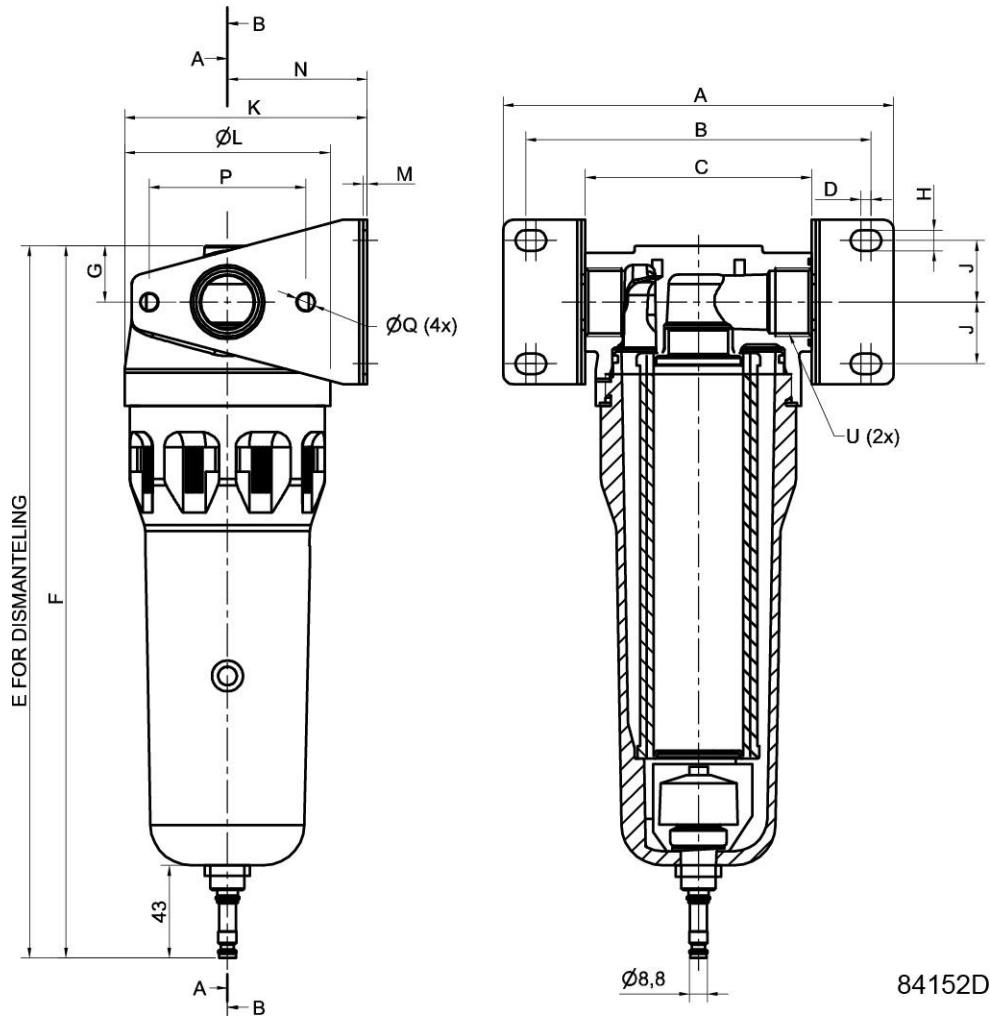
5.6 Габариты и масса

Тип	A	B		C		D		E		F	G		H		
	"	мм	"	мм	"	мм	"	мм	"	мм	"	мм	"	мм	"
45	3/8	158	6,2	136	5,4	90	3,5	8	0,3	303	11,9	228	9	21	0,8
90	1/2	158	6,2	136	5,4	90	3,5	8	0,3	303	11,9	228	9	21	0,8
125	1/2	158	6,2	136	5,4	90	3,5	8	0,3	358	14,1	283	11,1	21	0,8
180	3/4	190	7,5	168	6,6	110	4,3	5	0,2	378	14,9	303	11,9	27,5	1,1
180	1	190	7,5	168	6,6	110	4,3	5	0,2	378	14,9	303	11,9	27,5	1,1
290	1	190	7,5	168	6,6	110	4,3	5	0,2	418	16,5	343	13,5	27,5	1,1
505	1 1/2	240	9,5	218	8,6	140	5,5	5	0,2	549	21,6	449	17,7	34	1,3
685	1 1/2	240	9,5	218	8,6	140	5,5	5	0,2	632	24,9	532	20,9	34	1,3
935	1 1/2	240	9,5	218	8,6	140	5,5	5	0,2	632	24,9	532	20,9	34	1,3
1295	2	279	11	251	9,9	179	7	8	0,3	768	30,2	618	24,3	50	2
1295	2 1/2	279	11	251	9,9	179	7	8	0,3	768	30,2	618	24,3	50	2
1890	3	320	12,6	288	11,3	210	8,3	9	0,35	920	36,2	720	28,3	57	2,2
2430	3	320	12,6	288	11,3	210	8,3	9	0,35	1090	42,9	890	35	57	2,2

Тип	J		K		L		M		N		P		Q		Масса нетто кг
	мм	"	мм	"	мм	"	мм	"	мм	"	мм	"	мм	"	
45	7	0,28	20	0,78	92	3,62	80	3,15	2	0,08	52	2,05	6,6	0,26	1
90	7	0,28	20	0,78	92	3,62	80	3,15	2	0,08	52	2,05	6,6	0,26	1,1
125	7	0,28	20	0,78	92	3,62	80	3,15	2	0,08	52	2,05	6,6	0,26	1,3
180	10	0,4	30	1,18	118	4,65	100	3,94	2	0,08	68	2,68	9	0,35	1,9
180	10	0,4	30	1,18	118	4,65	100	3,94	2	0,08	68	2,68	9	0,35	1,9
290	10	0,4	30	1,18	118	4,65	100	3,94	2	0,08	68	2,68	9	0,35	2,1
505	10	0,4	42	1,65	157,5	6,2	131	5,16	2,5	0,1	92	3,62	9	0,35	4,2
685	10	0,4	42	1,65	157,5	6,2	131	5,16	2,5	0,1	92	3,62	9	0,35	4,5
935	10	0,4	42	1,65	157,5	6,2	131	5,16	2,5	0,1	92	3,62	9	0,35	4,6
1295	12	0,47	42	1,65	183	7,2	166	6,54	2,5	0,1	100	3,94	11	0,43	6,9
1295	12	0,47	42	1,65	183	7,2	166	6,54	2,5	0,1	100	3,94	11	0,43	6,9
1890	15	0,59	50	1,97	230,5	9,08	191	7,52	4	0,16	135	5,32	11	0,43	11
2430	15	0,59	50	1,97	230,5	9,08	191	7,52	4	0,16	135	5,32	11	0,43	12,6

Размер А: резьба G (ISO 228/1) или NPT (ANSI B1.20.1).

Размер F указывает свободное пространство, необходимое для разборки.



84152D

"

" +7 (383) 292-1-898 info@compressor-pk.ru



www.abacaircompressors.com

"

" +7 (383) 292-1-898 info@compressor-pk.ru

No. 2996 7130 51 / 2015 - 04 - Printed in Belgium